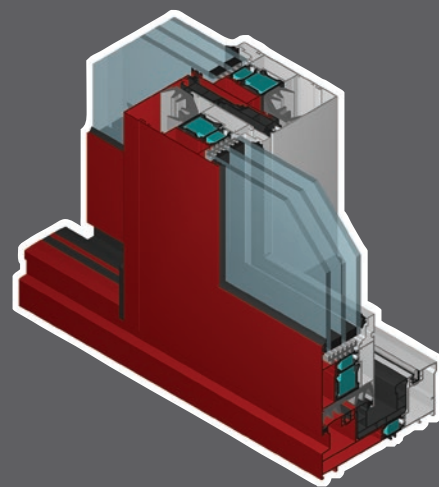


SUPER SLIDE 70

SUPER SLIDE 70 THERMO



Het superisolerende
schuif- en hefsysteem



CHAUSSÉE DE SOIGNIES, 87 | 7830 HOVES | Tel : 00-32-2-395.57.01 | Fax : 00-32-2-395.66.92
e-mail : vanbeveren.be@skynet.be | Website : www.vanbeveren.com

SUPER SLIDE 70

SUPER SLIDE 70 THERMO

Het superisolerende schuif- en hefsysteem

Het gamma van schuifdeuren van de firma Van Beveren is uitgebreid met de Super Slide 70 en de Super Slide 70 Thermo. Deze schuifdeuren beantwoorden aan de vraag van betere isolatie en aan de vraag van grotere glasgewichten.

Zowel de Super Slide 70 als de Super Slide 70 Thermo kunnen als schuif- en als hefschuifstelsysteem worden uitgevoerd. Door een vernuftig ontwerp van de kruising zijn isolatiewaarden bereikt die normaal voor schuifsystemen als zeer ambitieus kunnen worden gekenmerkt

Loopwerk : Tandem INOX loopwielen op kogellagers

Loopvlak : INOX rail geklemd in een PVC profiel.

Deze opbouw voorkomt galvanische corrosie rond de rail.

Isolatie: De thermische onderbreking wordt bereikt door glasvezelversterkte polyamide stegen. Het kader is voorzien van een PVC 7-kamer profiel om een uitstekende isolatie te waarborgen. De vleugel is voorzien van een PVC U-profiel waarin het beslag geïsoleerd kan worden geplaatst.

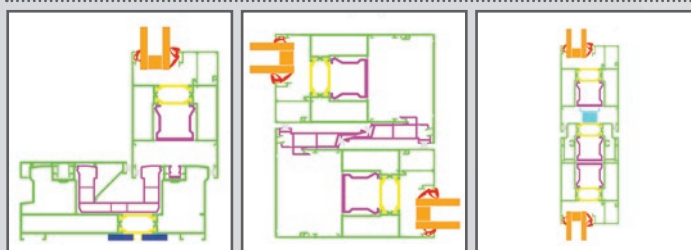
In de Thermo uitvoering worden polyethyleen en styrofoam schuim gebruikt om sterk verbeterde U-waarden te bereiken.

Kleuren : Bovendien kunt u kiezen uit de meest uiteenlopende kleuren uit het uitgebreide RAL gamma in UNICOLOR of BICOLOR. De poederlak kan glanzend, mat of in structuur worden uitgevoerd. Deze laklaag wordt gevormd in een oven en is krasbestendig. Tevens zijn verschillende anodisatietinten mogelijk.

Technische kenmerken :		
Bouwdiepte raam :	Kader Vleugel	150 mm 70 mm
Min. aanzichtbreedte	Kader Vleugel Kader + Vleugel Kruising	61 mm 103 mm 153 mm 125 mm
Sponningshoogte		22 mm
Beglazing	Droge beglazing met EPDM dichtingen	
Glasdiktes	Minimaal Maximaal	17 mm 56 mm
Maximaal glasgewicht		400 kg

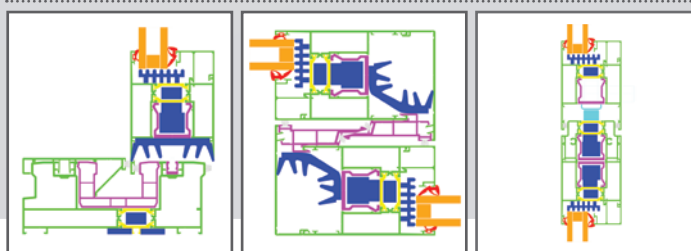
Prestaties :	
Thermische isolatie	Uf van 1.8 tot 3.4 W/(m ² *K) NBN EN 10077
Luchtdichtheid	tot 600 Pa - Klasse 4 NBN EN 12207
Weerstand tegen wind	tot 1600 Pa - C4 NBN EN 12210
Waterdichtheid	tot 450 Pa - 8A NBN EN 12208

SUPER SLIDE 70



Uf tot 2,6 W/m²*K

SUPER SLIDE 70 THERMO



Uf tot 1,8 W/m²*K



CHAUSSÉE DE SOIGNIES, 87 | 7830 HOVES

Tel : 00-32-2-395.57.01 | Fax : 00-32-2-395.66.92

e-mail : vanbeveren.be@skynet.be | Website : www.vanbeveren.com

UW CONSTRUCTEUR